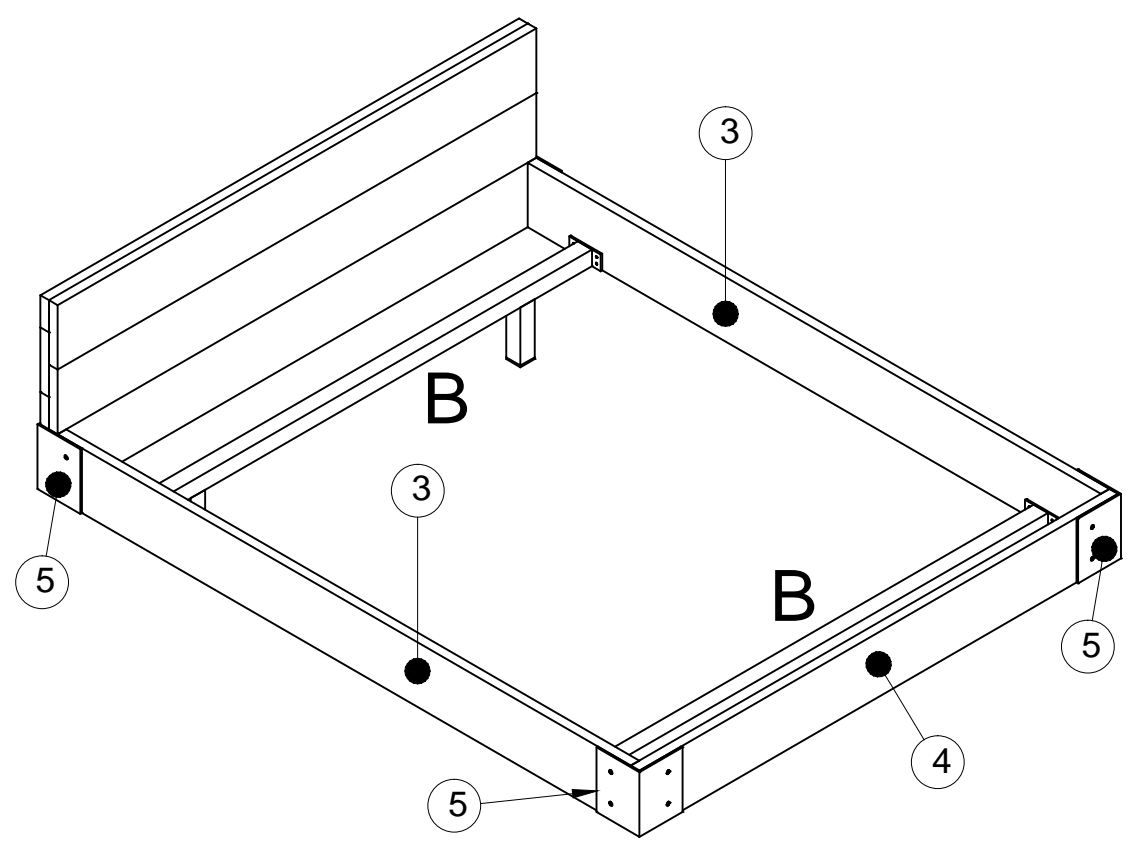
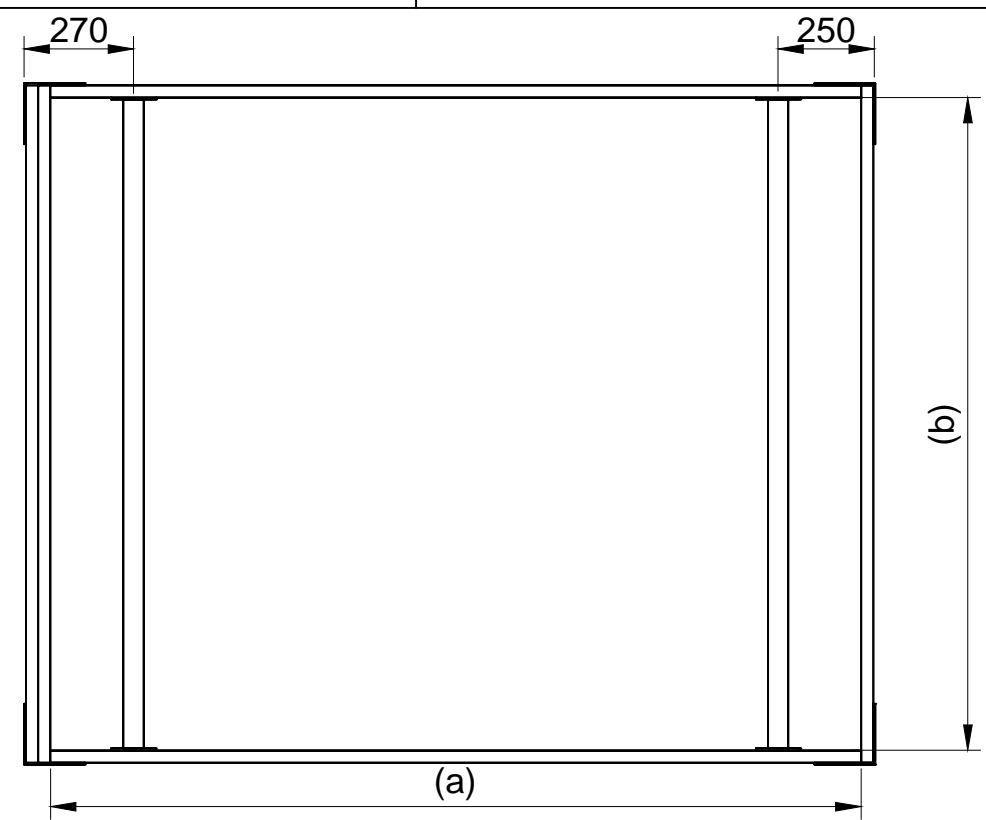


getekend	Fredsbouwtekeningen.nl	1 van 2
Tweepersoonsbed type C		A3



Afmetingen		Item	Aantal	Materiaal	Dikte	Breedte	Lengte
Breedte	Lengte	1	5	Steigerhout	30	195	2070
2000	2000	2	2	Steigerhout	30	97,5	2070
Maat	Lengte	3	2	Steigerhout	30	195	2010
(a)	2010	4	1	Steigerhout	30	195	2070
(b)	2010	5	4	Staal hoek	5	150	195
		6	2	Staal koker	5	50	2010
		7	4	Staal koker	5	50	175
		8	4	Staal	5	50	50
		9	4	Staal	5	50	110
		Schroeven 5x50 (voorboren)					
Slotbouten M10							

getekend	Fredsbouwtekeningen.nl	2 van 2
Tweepersoonsbed type C		A3