

Tekeningen lezen

Hoe moet je nu de tekeningen zelf lezen? Het kan zijn dat dit voor jou niet helemaal duidelijk is. Als voorbeeld heb ik een stukje uit een tekening genomen om te laten zien hoe tekening lezen werkt. Hou er altijd rekening mee dat alle maten in millimeters zijn aangegeven.

Voorbeeld tekening voor het tekening lezen: hoe maak je het gedeelte A

Het gedeelte (onderdeel) A bestaat uit de onderdelen:

- 4 x item 1
- 1x item 3
- 1x item 7
- 1x item 25
- 2x item 31

De afmetingen van de bovenstaande items kun je terug vinden in de materiaallijst onderaan deze pagina. Op elke tekening kun je zo'n materiaallijst terug vinden. Mis je deze materiaallijst volg dan eerst de stappen

hier: <https://www.fredsbouwtekeningen.nl/openen-met-adobe-en-instellen/>

Nu snel weer verder met de onderstaande tekening:

1. Je legt de om te beginnen 4x item 1 op een vlakke vloer.
2. Leg dan daarop 2x item 31.
3. Boor de schroefgaten in item 31 voor $\varnothing 5$ mm 2 schroeven per kant in elke plank. (dus in dit geval 8 schroefgaten in item 31)
4. Schroef item 31 nu vast op item 1. Leg deze strak tegen elkaar aan.
5. Draai het geheel op zijn kop en schroef item 7 vast. (Gaten hiervoor ook voorboren $\varnothing 5$ mm.)
6. Schroef nu item 25 vast. (Gaten hiervoor ook voorboren $\varnothing 5$ mm.)
7. Schroef item 3 vast. (Gaten hiervoor ook voorboren $\varnothing 5$ mm.)

Alles schroef je vast met schroeven zoals aangegeven. In dit geval zijn het schroeven van $\varnothing 5$ x 50mm.

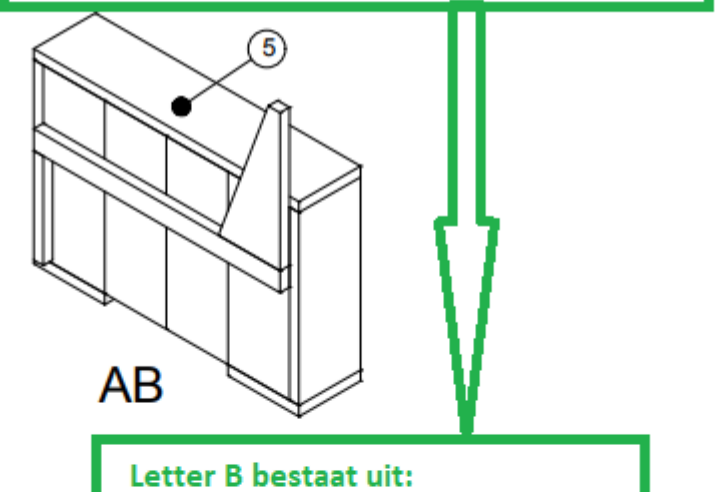
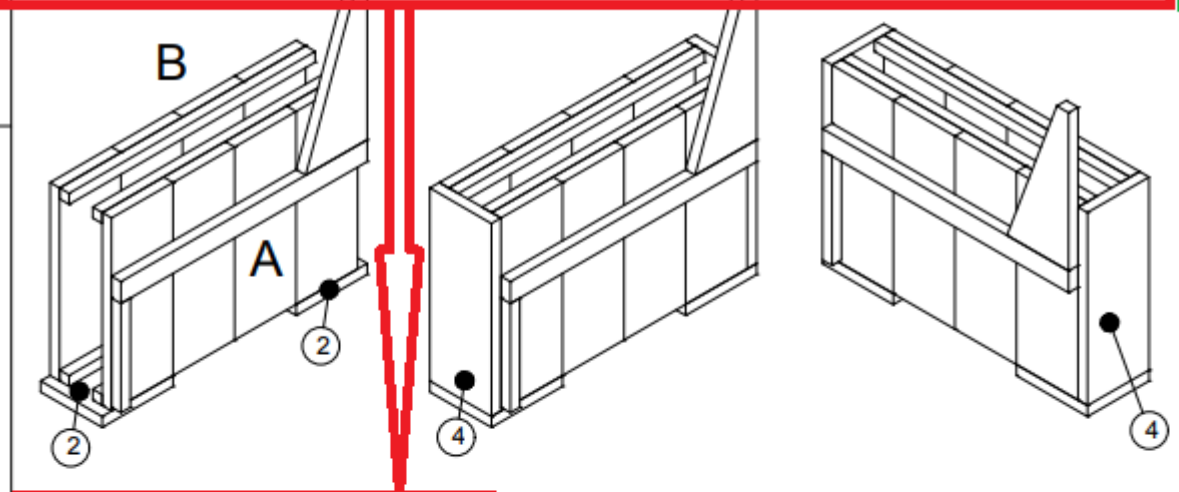
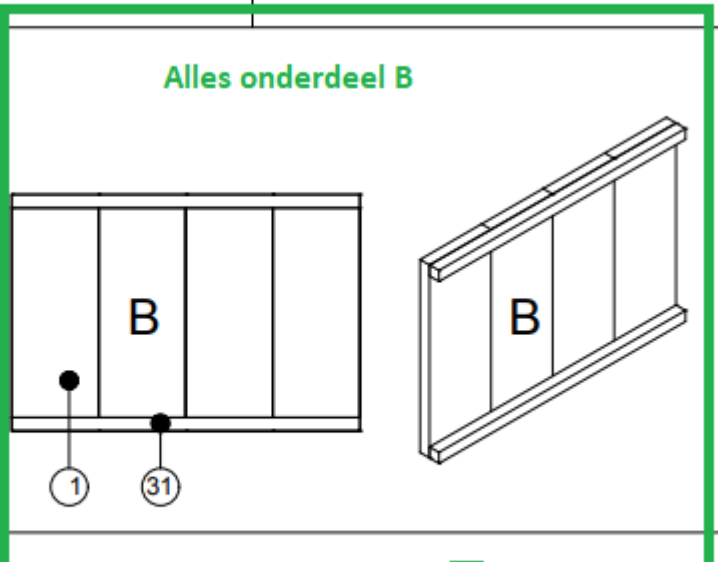
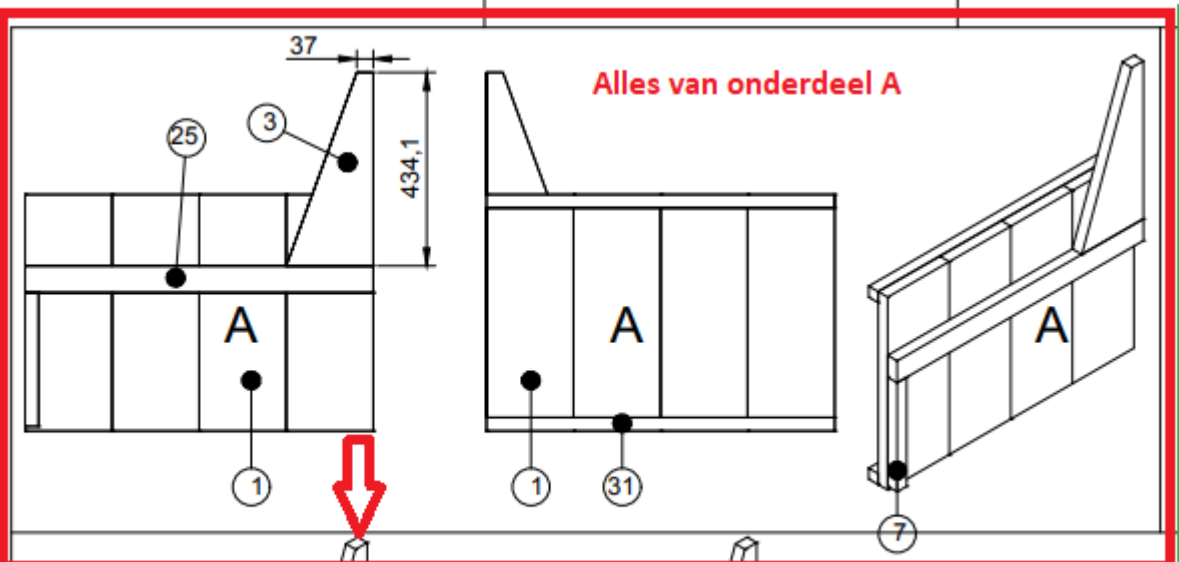
hoe maak je het gedeelte B

Het gedeelte (onderdeel) B bestaat uit de onderdelen:

- 4 x item 1
- 2x item 31

Stappenplan:

1. Je legt de om te beginnen 4x item 1 op een vlakke vloer.
2. Leg dan daarop 2x item 31.
3. Boor de schroefgaten in item 31 voor $\varnothing 5$ mm 2 schroeven per kant in elke plank.
(dus in dit geval 8 schroefgaten in item 31)
4. Schroef item 31 nu vast op item 1. Leg deze strak tegen elkaar aan.



Letter A bestaat uit:
 4x item 1 (30x195 L=530mm)
 1x item 3 (30x195 L=435mm)
 1x item 7 (30x30 L=300mm)
 1x item 25 (30x60 L=780mm)
 2x item 31 (30x30 L=780mm)

Item nummers verwijzen naar de materialenlijst op pagina 9 van 9

Letter B bestaat uit:
 4x item 1 (30x195 L=530mm)
 2x item 31 (30x30 L=780mm)

getekend	Fredsbouwtekeningen.nl	1 van 9
Hoekloungebank type SA		A3

Materiaaloverzicht

In het materiaaloverzicht vind je verschillende zaken benoemd.

Je hebt een gedeelte dat bestaat uit item, aantal, materiaal, dikte, breedte en lengte. Dit staat op elke materiaallijst.

- Item: Hier wordt verwezen naar 1 van de cijfers die is weergegeven op de tekeningen
- Aantal: Het aantal keer dat je een bepaald materiaal van die bepaalde afmetingen nodig hebt
- Materiaal: Hier vind je het materiaal (o.a. houtsoort of soms ook metaal soort)
- Dikte: Dit is de dikte van het materiaal
- Breedte: De breedte van het materiaal
- Dikte en breedte samen worden ook wel de kopmaat genoemd bijvoorbeeld 30×195
- Lengte: is de lengte waarop je het hout van die kopmaat moet zagen

Alle maten zijn in millimeters weer gegeven

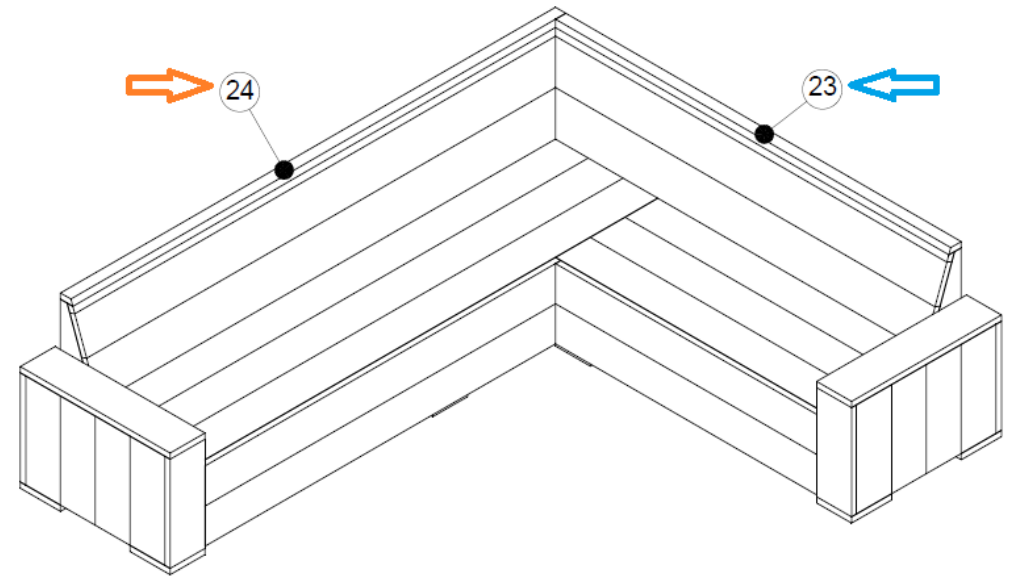
Dan heb je in deze materiaallijst nog Maat en lengte staan dit zie je vooral bij banken terug wanneer je meerdere lengtes van een bepaalde bank hebt.

- Links: Dit is de lengtemaat aan de linkerkant
- Rechts: Dit is de lengtemaat aan de rechterkant

Deze links en rechts is gezien vanaf de voorkant dus zoals je er voor staat

Daaronder heb je dan ook nog maat en lengte staan. Met onder maar verwijzingen naar kleine letters. Deze kleine letters kom je weer tegen op de tekeningen. Onder lengte vind je dan de lengte maat in millimeters weergegeven.

Maat	Lengte	Item	Aantal	Materiaal	Dikte	Breedte	Lengte
Links	2900	1	23	Douglas	30	195	530
Rechts	2600	2	8	Douglas	30	195	225
Maat	Lengte	3	5	Douglas	30	195	435
(a)	483,3	4	5	Douglas	30	195	530
(b)	532	5	1	Douglas	30	195	840
(c)	2306	6	18	Douglas	30	195	370
(d)	2291,4	7	1	Douglas	30	30	300
(e)	2228,4	8	1	Douglas	30	135	585
(f)	618,3	9	1	Douglas	30	30	300
(g)	2900	10	1	Douglas	30	135	585
(h)	1350	11	1	Douglas	30	135	530
(i)	2600	12	1	Douglas	30	195	810
		13	1	Douglas	30	165	585
		14	3	Douglas	30	195	2540
		15	3	Douglas	30	195	1595
		16	1	Douglas	30	195	2228,4
		17	1	Douglas	30	195	2291,4
		18	1	Douglas	30	43	2306
		19	2	Douglas	30	43	2675
		20	1	Douglas	30	195	2675
		21	2	Douglas	30	195	1895
		22	2	Douglas	30	195	1565
		23	1	Douglas	30	70	2317
		24	1	Douglas	30	70	2675
		25	4	Douglas	30	60	780
		26	1	Douglas	30	60	90
		27	1	Douglas	30	60	225
		28	1	Douglas	30	60	170
		29	5	Douglas	30	60	585
		30	5	Douglas	30	60	460
		31	18	Douglas	30	30	780
		32	2	Douglas	30	30	470
RVS schroeven 5x50 (voorboren)							



Op de materiaallijst staan de afmetingen die je nodig hebt. Dit kun je dus ook wel een zaaglijst noemen