

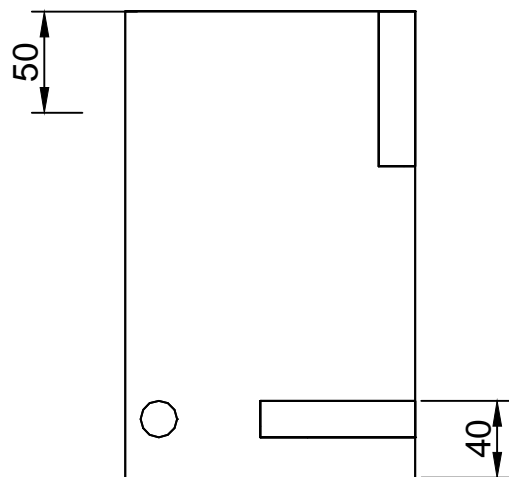
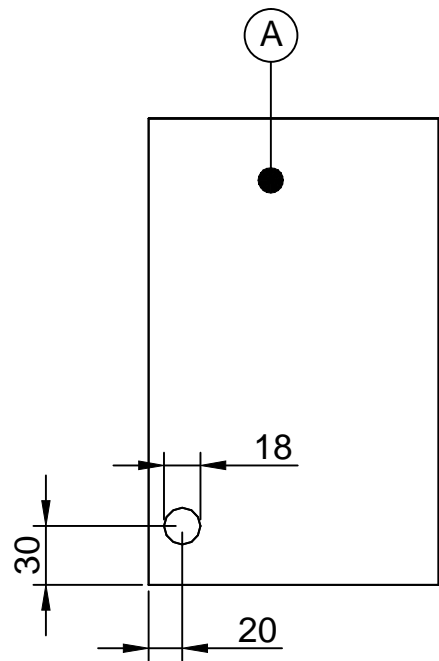
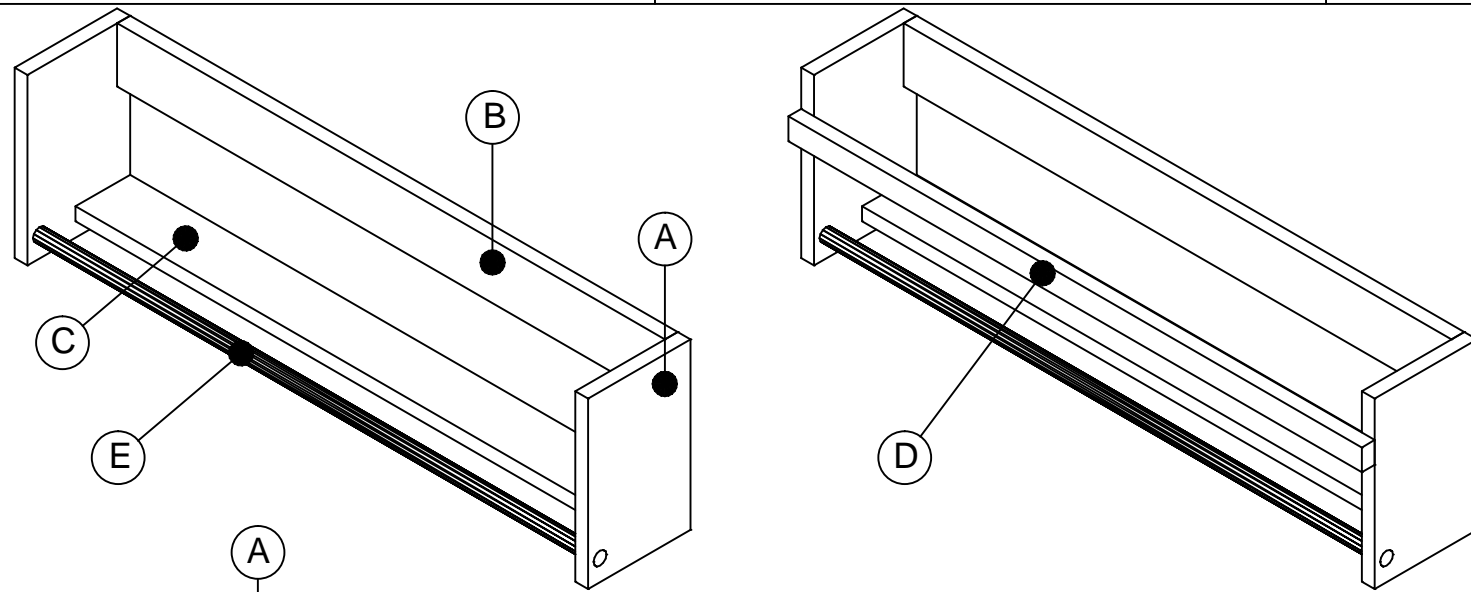
Stappenplan bij Badkamerrek

De verwijzingen naar de item letters vind je terug in het materialenoverzicht op pagina 3.

Alle schroeven zijn $\varnothing 3$ en 30mm lang.

Alles moet worden vorgeboord met een boortje van $\varnothing 3$ mm. Voorboren voorkomt splijten van het hout.

1. Zaag item A t/m E op maat volgens de materialenlijst
2. Boor een gat van $\varnothing 18$ in item A (2x uitvoeren)
3. Lijm item E in geboorde de gaten van item A. Met houtlijm.
4. Schroef item A aan item B en C. Schroef deze vast met schroeven van $\varnothing 3$ en 30mm lang. Schroefgaten voorboren met een boortje van $\varnothing 3$ mm.
5. Schroef item D vast aan item A met schroeven van $\varnothing 3$ en 30mm lang. Schroefgaten voorboren met een boortje van $\varnothing 3$ mm.



Item	Aantal	Materiaal	Dikte	Breedte	lengte
A	2	Vuren	18	145	230
B	1	Vuren	18	70	564
C	1	Vuren	18	70	564
D	1	Vuren	20	30	600
E	1	Vuren	ø18		600
RVS schroeven 3x30 voorboren					
getekend				Fredsbouwtekeningen.nl	
					1 van 1
Badkamerrek					A3