

Stappenplan bij Wand Decoratie

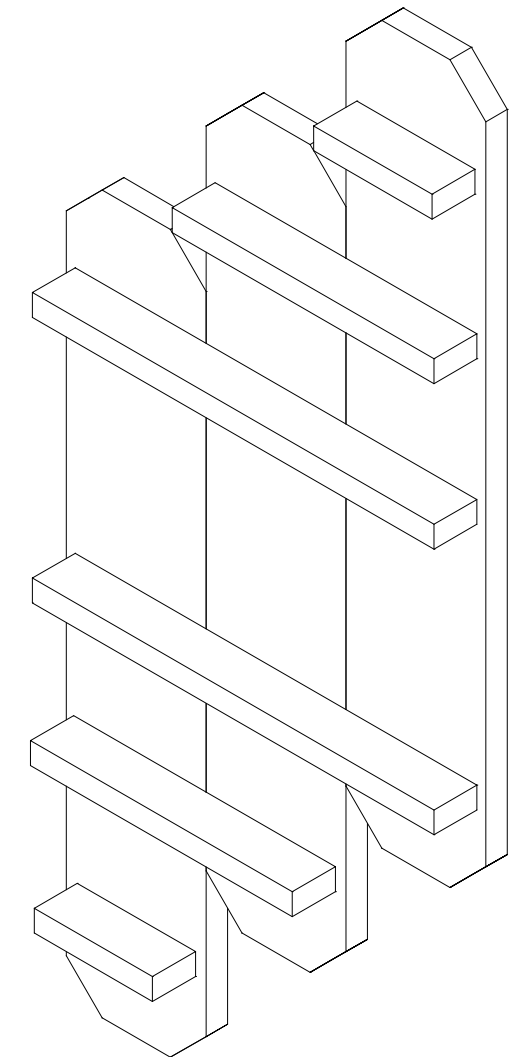
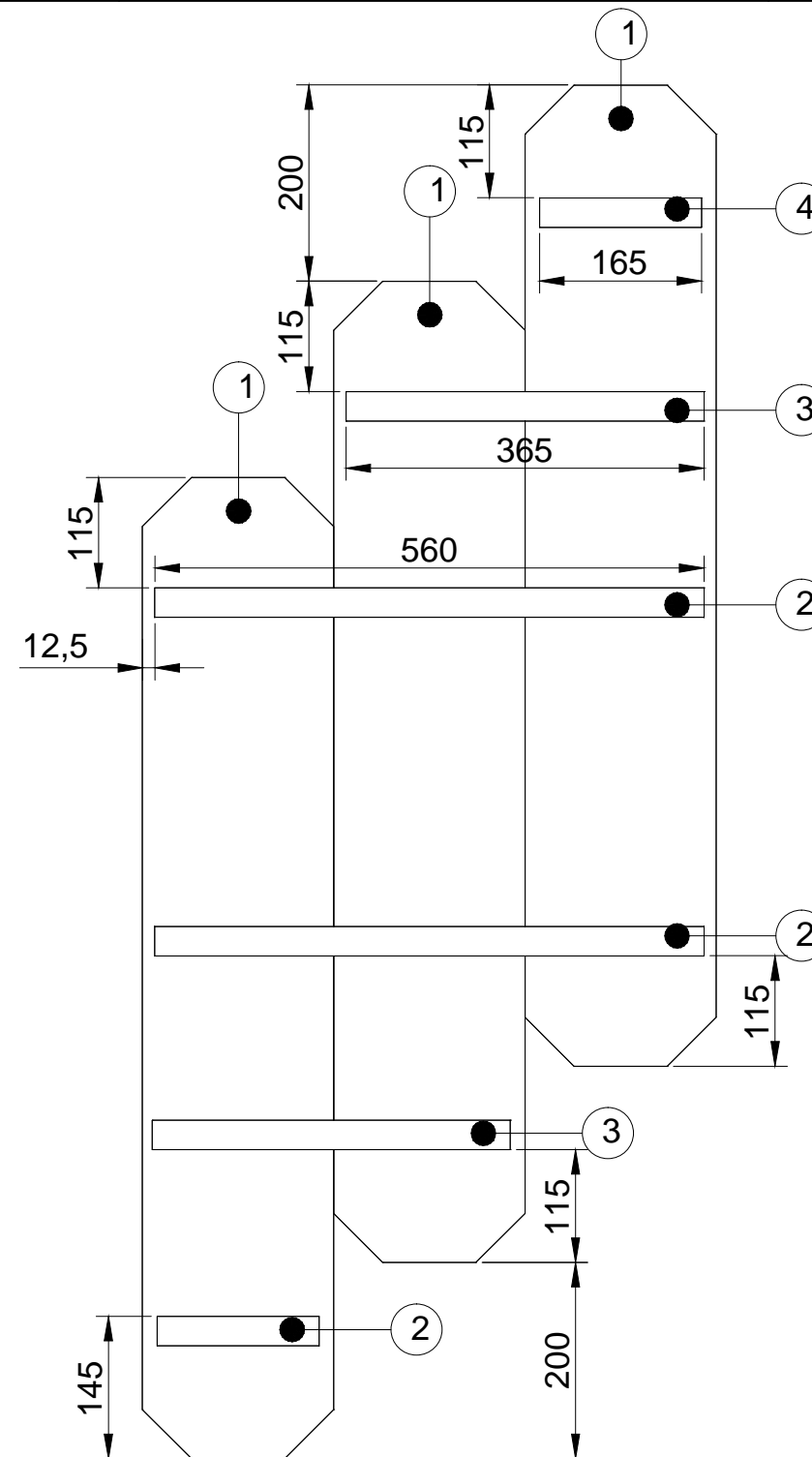
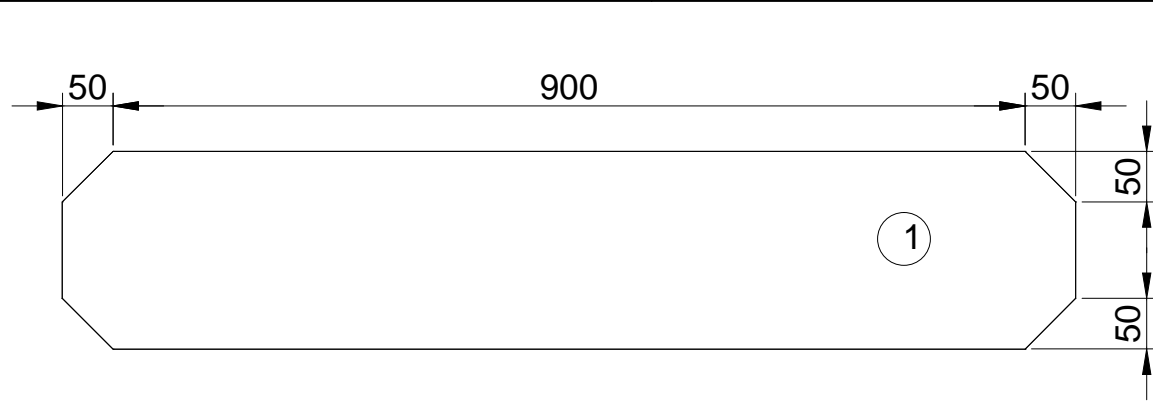
Op pagina 1 vind je de materialenlijst

Pagina 1-1

Stap 1

1. Zaag 3x item 1 op maat.
2. Zaag item 2 t/m 4
3. Teken alle locaties goed af.
4. Schroef en lijm item 2 t/m 4 vast op item 1 met schroeven van $\varnothing 5\text{mm}$ en 50mm lang. Boor de gaten van $\varnothing 5\text{mm}$ voor in item 1.

Hier zie je de materialenlijst staan



Item	Aantal	Materiaal	Dikte	Breedte	Lengte
1	3	Steigerhout	30	195	1000
2	2	Steigerhout	30	60	560
3	2	Steigerhout	30	60	365
4	2	Steigerhout	30	60	165
RVS schroeven 5x50 (voorboren)					

getekend	Fredsbouwtekeningen.nl	1 van 1
Wand decoratie		A3